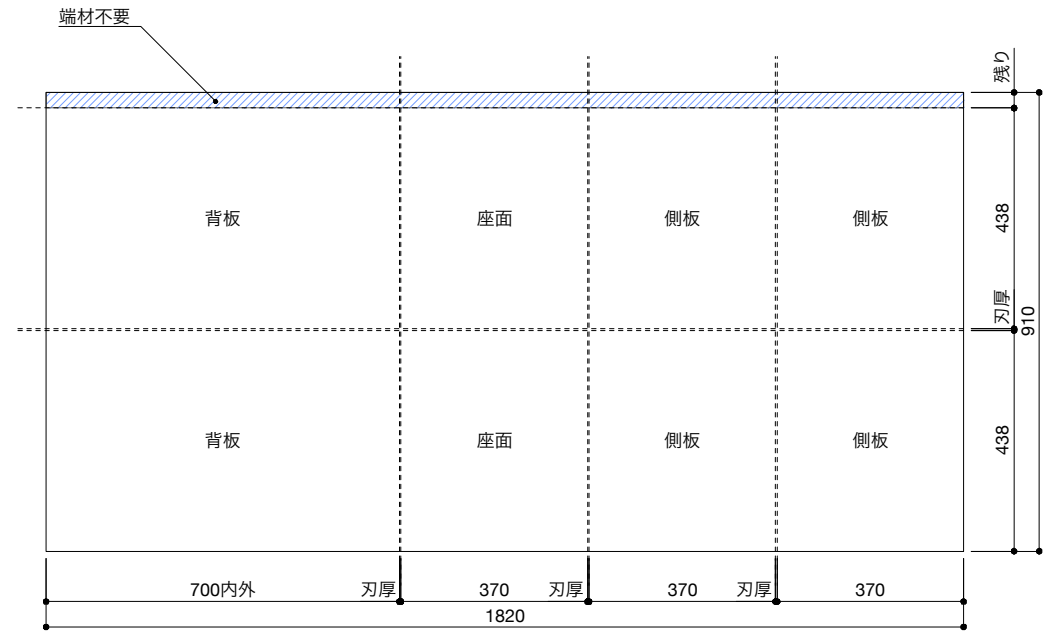
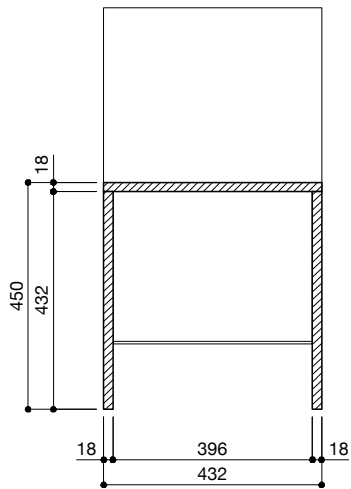




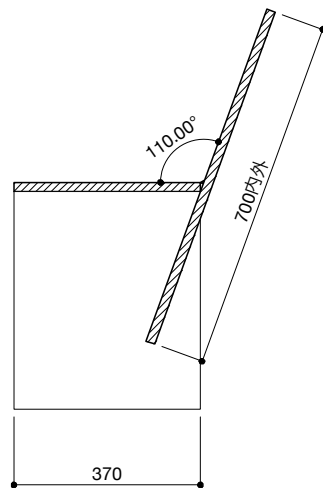
【完成イメージ】



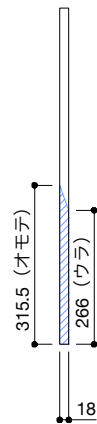
【材料木取り図】



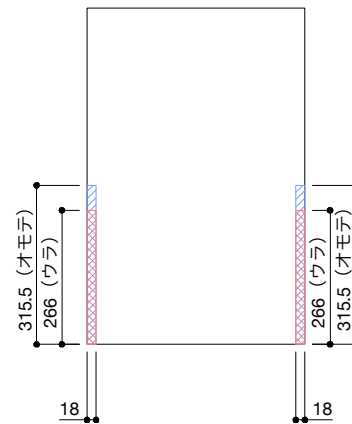
【正面図】



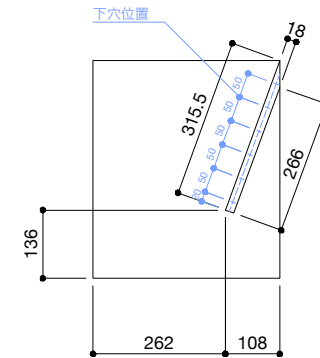
【断面図】



【背板加工図】  
(小口)



【背板加工図】



【側板加工図】

- 材料
- ・シナランバー合板 3x6板 t=18
- ・木ダボ